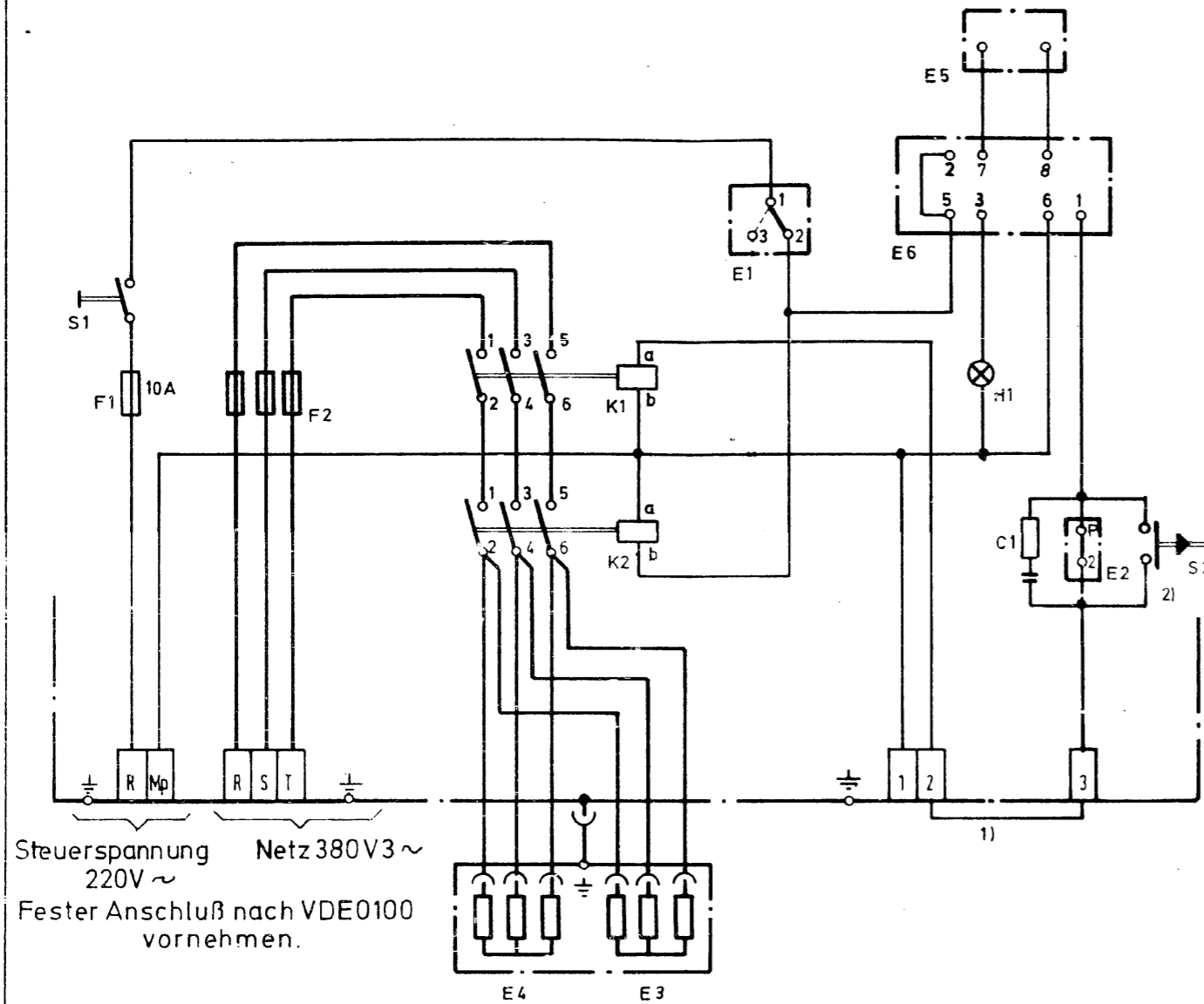


Schaltplan gezeichnet für max. Anschlußleistung.  
Andere Leistungen siehe Tabelle.



Steuerspannung 220V ~  
Netz 380V 3 ~  
Fester Anschluß nach VDE0100 vornehmen.

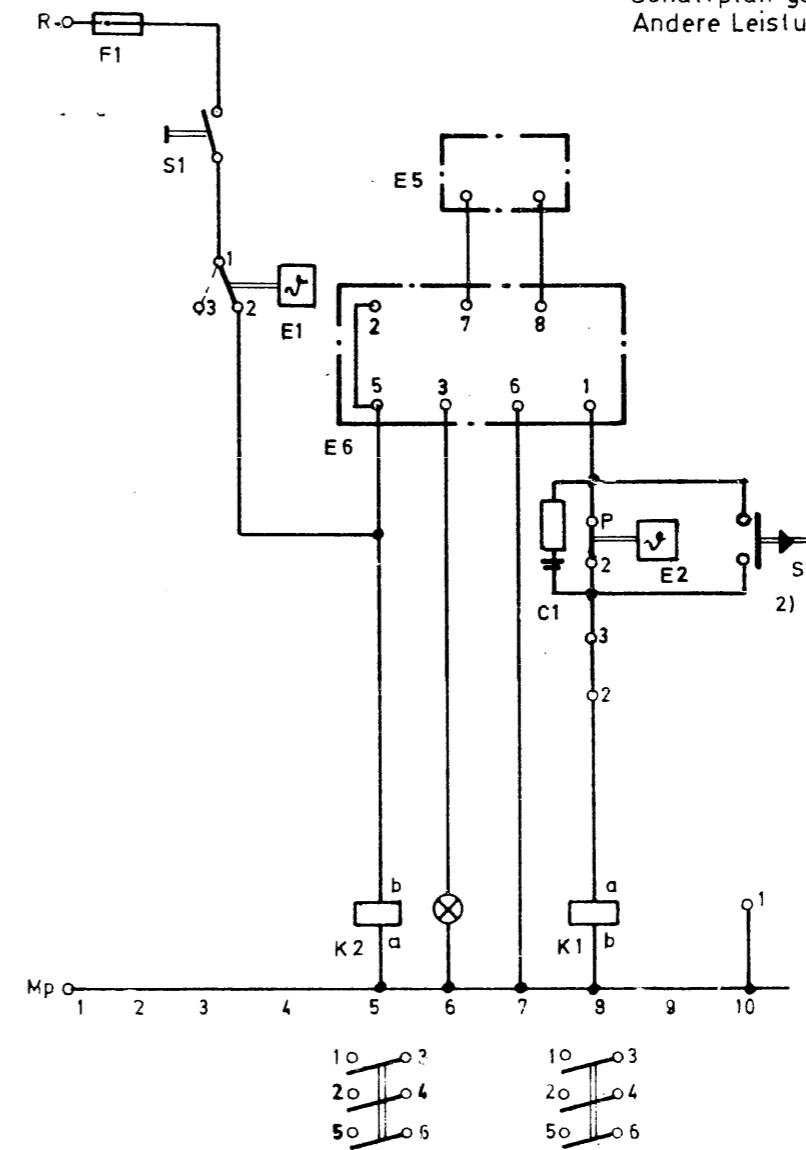
**Geräteliste:**

- S1 Steuerschalter EIN-AUS
- K1 Heizungsschutz
- K2 Heizungsschutz Sicherheitsstufe
- F1 Steuersicherung
- F2 Sicherung Heizung
- E1 Temperaturwächter (TW) bzw. Sicherheitstemperaturbegrenzer (STB). Gerät ist auf beide Funktionen umstellbar.
- E2 Temperaturregler 30 - 90 °C
- H1 Signalleuchte Wassermangel
- C1 Endstörkondensator
- E3-E4 Heizeinsatz
- E5 Wassermangel-Elektrode
- E6 Wassermangelschalter
- S2 Prüftaster 2)

**Anmerkung:**

- Kessel ist mit Schutzmaßnahmen zu betreiben.
- Sicherung, Schutzmaßnahmen, Hauptschalter nach örtlichen Vorschriften.
- Temperaturregler mit öffnendem Kontakt bei steigender Temperatur.
- 1) Klemmen 2-3 Anschlußmöglichkeit für verschiedene Sicherheitsgeräte z.B. Sicherheitsschalter, Temperatur-, Druck- oder Wasserstandsbegrenzer, Endschalter.
- 2) Zur Prüfung des Temperaturwächters bzw. Sicherheitstemperaturbegrenzers ist Prüftaster zu drücken und solange fest zuhalten bis Temperaturwächter bzw. Sicherheitstemperaturbegrenzer abschaltet. Temperaturregler ist beim Drücken des Tasters überbrückt.

Anschluß des Kesselvor- und Kesselrücklauf an den Potentialausgleich (Erdung)



**Aufteilung der Heizleistungen**

Gliederzahl	KW	E3	E4
1	9	X	
1	12	X	X
1	15	X	X
1	19,5	X	X

Film-Nr. 0042  
Lfd.Nr. 058

**BUDERUS'SCHE EISENWERKE WETZLAR**

Anderung **Schaltplan ED 813...-003**

Schaltplan für Buderus-Elektroheizung Elocal E07.0 mit Heizleistungen von 9-19,5KW., Direktheizung"

Drehstrom	E 11/R
gez.: <i>Tom</i>	gep.: <i>AC</i>

g 150/75.10.9.76 Zg. Nr. R03/00.601.422(3) Sach Nr. 5000 291